

## Pompe per vuoto a membrana per aria e gas



### Pompe per vuoto e compressori

#### Caratteristiche tecniche

- Per trasportare, generare il vuoto e comprimere aria, gas e vapori senza contaminazione di olio
- Versioni per applicazioni leggermente aggressive
- Esenti da manutenzione
- Ecologiche
- Funzionamento silenzioso
- Elevata tollerabilità ai vapori ed alla condensa
- Dotate di interruttore termico automatico e doppio fusibile
- Tenuta di gas  $6 \times 10^{-3}$  mbar l/s (valore tipico: misurato al campione)

#### Serie N 145 A\_.18

Le pompe della serie N 145 funzionano a secco e sono quindi ideali per numerose applicazioni in laboratorio. Vengono utilizzate per trasportare, generare il vuoto e comprimere aria, gas e vapori senza contaminazione. Sono disponibili diverse versioni che si differenziano per i materiali in contatto con il fluido aspirato.

#### Materiali in contatto con il fluido aspirato

Codice	Testata	Membrana	Valvole
N 145 AN.18	Alluminio	CR	Acciaio Inox
N 145 AT.18	Alluminio	PTFE	Acciaio Inox

#### Versione per applicazioni leggermente aggressive

Dati tecnici	N 145 AN.18	N 145 AT.18
Portata (NI/min) <sup>1)</sup>	30	27
Vuoto finale (mbar ass)	100	100
Pressione (bar g)	7	7
Portagomma (mm)	D19	D19
Max temperatura gas ed ambiente	+5...+40°C	+5...+40°C
Motore elettrico	230 V 50 Hz	230 V 50 Hz
Protezione motore	IP 44	IP 44
Potenza P <sub>1</sub>	250 W	250 W
Assorbimento di corrente	2,1 A	2,1 A
Peso	12 Kg	12 Kg
Dimensioni LxHxW (mm)	325x286x210	325x286x210
Con interruttore termico e doppio fusibile		
Disponibile a richiesta motori con tensioni e frequenze diverse		

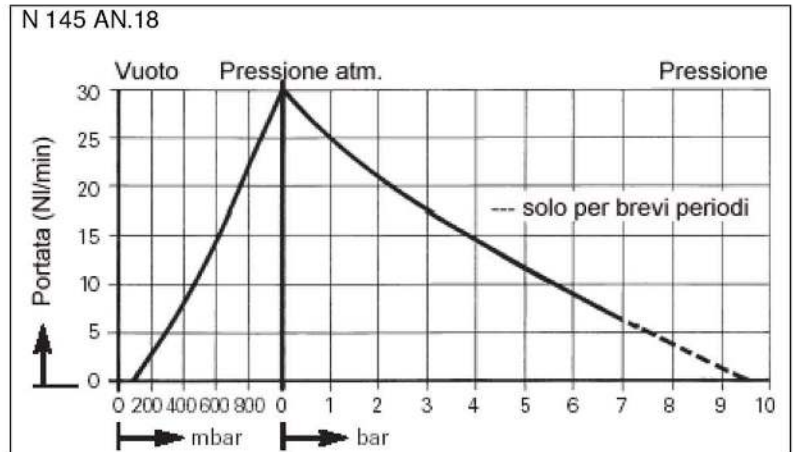
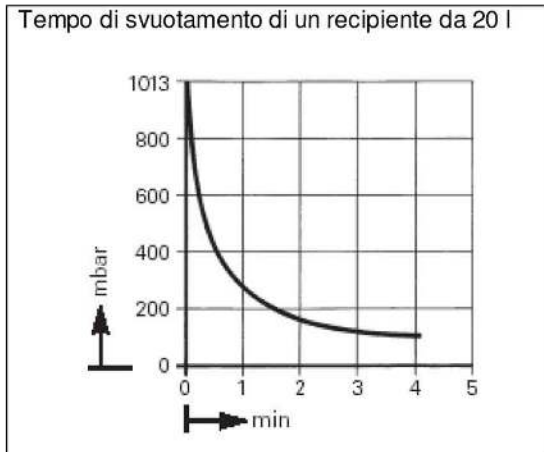
<sup>1)</sup> a pressione atmosferica

#### Accessori e ricambi

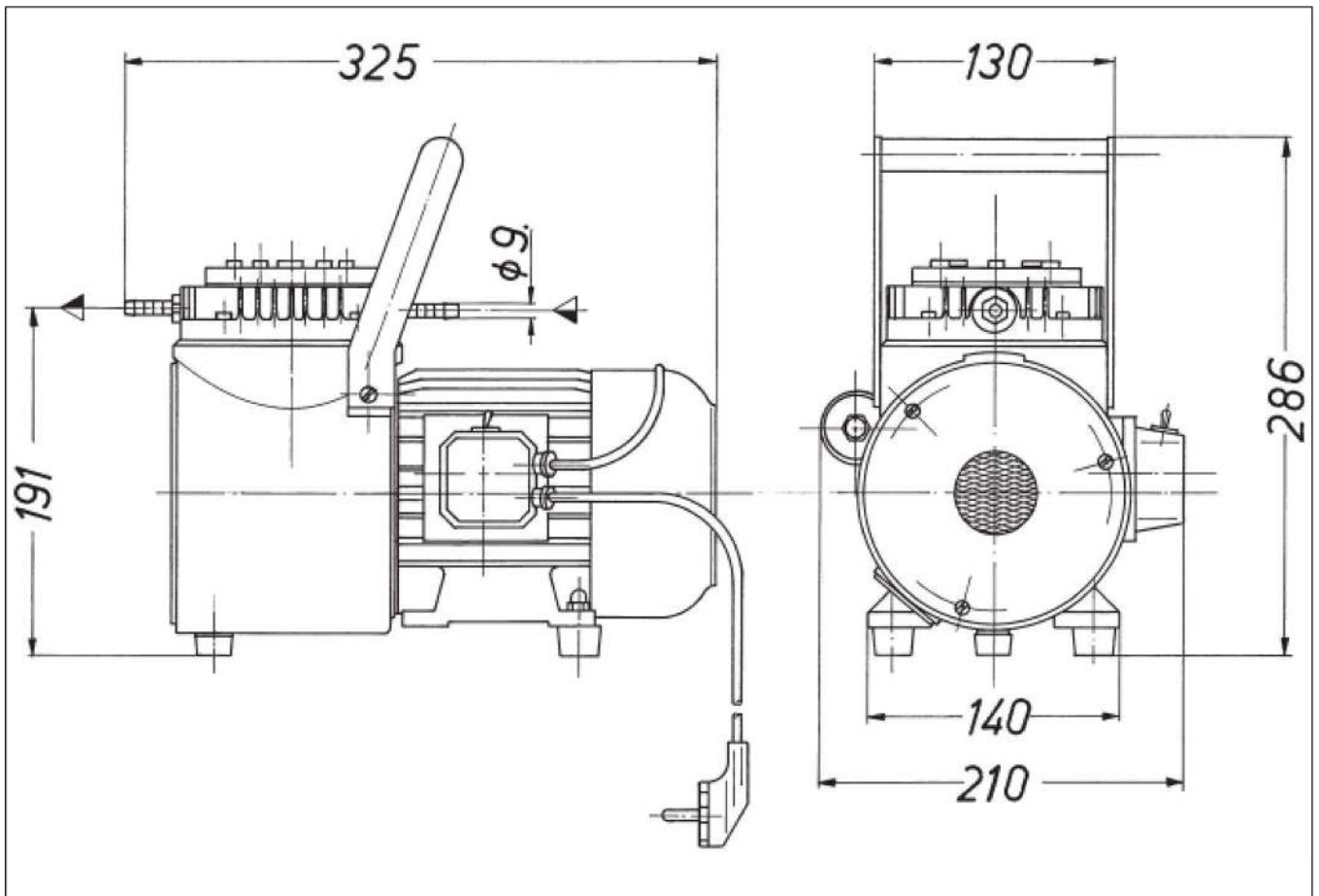
Descrizione	Specifiche	Codice
Filtro/Silenziatore	G 1 / 4"	000352
Valvola di sovrappressione	4 bar	047601
Valvola di sovrappressione	7 bar	047602
Valvola di regolazione con manometro	lato pressione	000356
Valvola di regolazione con vacuometro	lato aspirazione	000354

# Pompe per vuoto a membrana per aria e gas

## Curve caratteristiche



## Dimensioni (mm)



**Fapa s.a.s.**  
 Via Pascoletto, 20  
 24040 Lallio (BG)  
 Tel. 035.6221219  
 Fax. 035.4372675  
 fapa@fapa.bg.it  
 www.fapa.bg.it

